

Số: 02/BB-ĐHĐCĐ

Hà Nội, ngày 28 tháng 05 năm 2021

**BIÊN BẢN HỌP
ĐẠI HỘI ĐỒNG CỔ ĐÔNG THƯỜNG NIÊN NĂM 2021
TỔNG CÔNG TY CỔ PHẦN TÁI BẢO HIỂM PVI**

I. THÔNG TIN VỀ CÔNG TY:

1. Tên công ty: Tổng công ty cổ phần Tái bảo hiểm PVI (PVI Re)
2. Giấy phép Thành lập và hoạt động của Tổng công ty cổ phần Tái bảo hiểm PVI số 86 GP/KDBH do Bộ Tài chính cấp ngày 01/10/2013, Giấy phép điều chỉnh số 86/GPĐC1/KDBH do Bộ Tài chính cấp ngày 21/9/2018;

II. THỜI GIAN, ĐỊA ĐIỂM TỔ CHỨC ĐẠI HỘI:

1. Thời gian: 9h00 – 11h00 ngày 28 tháng 5 năm 2021
2. Địa điểm: Phòng họp Tầng 26, Tòa nhà PVI – số 1 Phạm Văn Bạch, Cầu Giấy, Hà Nội.

III. THÀNH PHẦN THAM DỰ:

- Đại diện của Công ty cổ phần PVI:
 - + Ông Phùng Tuấn Kiên – Phó Tổng giám đốc PVI Holdings
- PVI Re: Các thành viên Hội đồng quản trị, Ban điều hành.
- Số người tham dự Đại hội là 11 người, đại diện cho 16 cổ đông tham dự trực tiếp hoặc thông qua ủy quyền, đại diện số cổ phần sở hữu và được ủy quyền là 70.779.351 cổ phần, chiếm 97,2% số lượng cổ phần có quyền biểu quyết của PVI Re (số liệu tính đến thời điểm biểu quyết).

IV. PHÂN KHAI MẠC:

1. Để Đại hội tiến hành đúng quy định, Ông Phan Trịnh Quốc Kiên – Trưởng Ban Kiểm tra tư cách cổ đông trình bày Báo cáo kiểm tra tư cách cổ đông tham dự Đại hội: tại thời điểm 9h00 phút ngày 28/5/2021, Số người tham dự Đại hội là 10 người, đại diện cho 15 cổ đông tham dự trực tiếp hoặc thông qua ủy quyền, đại diện số cổ phần sở hữu và được ủy quyền là 70.777.151 cổ phần, chiếm 97,2% số lượng cổ phần có quyền biểu quyết của PVI Re tham dự Đại hội.
Căn cứ Luật Doanh nghiệp, Điều lệ của PVI Re, Đại hội đồng cổ đông (ĐHĐCĐ) thường niên năm 2021 đủ điều kiện tiến hành.
2. Ông Phan Trịnh Quốc Kiên – Giám đốc Khối Hoạt động đã trình bày Quy chế tổ chức ĐHĐCĐ thường niên năm 2021 của PVI Re.
Quy chế tổ chức ĐHĐCĐ thường niên năm 2021 được ĐHĐCĐ thống nhất thông qua với tỷ lệ 100% tổng số cổ phần có quyền biểu quyết tham dự Đại hội.
3. ĐHĐCĐ đã bầu Đoàn Chủ tịch gồm:
 - Ông Vũ Văn Thắng: Chủ tịch HĐQT PVI Re – Chủ tọa Đại hội

- Ông Trịnh Anh Tuấn: Thành viên HĐQT - Tổng giám đốc PVI Re
Thành phần Đoàn Chủ tịch được ĐHĐCĐ thống nhất thông qua với tỷ lệ 100% tổng số cổ phần có quyền biểu quyết tham dự Đại hội.

4. ĐHĐCĐ đã bầu Ban Thư ký gồm:

- Bà Nguyễn Minh Tâm: Trưởng phòng THĐT – Trưởng ban
 - Ông Đỗ Văn Linh: Chuyên viên phòng THĐT – Thành viên
- Thành phần Ban Thư ký được ĐHĐCĐ thống nhất thông qua với tỷ lệ 100% tổng số cổ phần có quyền biểu quyết tham dự Đại hội.

5. Thông qua chương trình nghị sự của Đại hội:

Ông Vũ Văn Thắng – Chủ tọa ĐHĐCĐ thông báo chương trình ĐHĐCĐ thường niên năm 2021, cụ thể:

- 5.1. Báo cáo kết quả hoạt động kinh doanh năm 2020 và Kế hoạch kinh doanh 2021;
- 5.2. Báo cáo hoạt động của HĐQT năm 2020; Phương hướng, kế hoạch hoạt động của HĐQT năm 2021;
- 5.3. Tờ trình về việc Báo cáo tài chính đã được kiểm toán năm 2020;
- 5.4. Tờ trình về việc Phương án phân phối lợi nhuận năm 2020 và kế hoạch phân phối lợi nhuận năm 2021;
- 5.5. Tờ trình về việc lựa chọn đơn vị kiểm toán độc lập để kiểm toán Báo cáo tài chính năm 2021;
- 5.6. Báo cáo của thành viên độc lập HĐQT;
- 5.7. Tờ trình về việc Phương án tăng vốn của PVI Re;
- 5.8. Tờ trình về việc sửa đổi và dự thảo Điều lệ Tổng công ty cổ phần Tái bảo hiểm PVI;
- 5.9. Tờ trình về việc ban hành và dự thảo Quy chế nội bộ về quản trị công ty;
- 5.10. Tờ trình về việc ban hành và dự thảo Quy chế hoạt động của Hội đồng quản trị PVI Re;
- 5.11. Tờ trình việc điều chỉnh cơ cấu tổ chức PVI Re;
- 5.12. Tờ trình việc điều chỉnh số lượng thành viên HĐQT PVI Re;
- 5.13. Tờ trình về việc miễn nhiệm và bầu bổ sung thay thế thành viên HĐQT PVI Re;
- 5.13.1 Báo cáo kết quả đề cử, ứng cử thành viên độc lập HĐQT PVI Re;
- 5.13.2 Tờ trình về việc bầu bổ sung thay thế thành viên độc lập HĐQT PVI Re;
- 5.14. Tờ trình về việc báo cáo chi trả thù lao của HĐQT năm 2020 và dự toán thù lao HĐQT năm 2021;
- 5.15. Các vấn đề khác thuộc thẩm quyền của ĐHĐCĐ: Tờ trình về việc chấp thuận hợp đồng, giao dịch tái bảo hiểm và các hoạt động phụ trợ bảo hiểm/tái bảo hiểm giữa PVI Re và Tổng công ty Bảo hiểm PVI.

Chương trình được ĐHĐCĐ thống nhất thông qua với tỷ lệ 100% tổng số cổ phần có quyền biểu quyết tham dự Đại hội.

6. ĐHĐCĐ đã bầu Ban Kiểm phiếu gồm:

- | | | |
|--|------------|--------------|
| Ông Ngô Thanh Hải – Kế toán trưởng: | Trưởng ban | : Trưởng ban |
| Ông Phạm Tùng Khánh – Chuyên viên Phòng 1: | Thành viên | : Thành viên |
| Ông Vũ Thế Truyền – Chuyên viên Phòng Tổng hợp đầu tư: | | : Thành viên |

Thành phần Ban Kiểm phiếu được ĐHĐCĐ thống nhất thông qua với tỷ lệ 100% tổng số cổ phần có quyền biểu quyết tham dự Đại hội.

V. NỘI DUNG BÁO CÁO, TỜ TRÌNH:

1. Ông Trịnh Anh Tuấn - Tổng Giám đốc PVI Re trình bày Báo cáo kết quả hoạt động kinh doanh năm 2020 và kế hoạch kinh doanh năm 2021 (*chi tiết Báo cáo được đính kèm*), cụ thể:

1.1. Kết quả kinh doanh năm 2020:

- Tổng doanh thu đạt 1.894,6 tỷ đồng, hoàn thành 107,7% kế hoạch; trong đó doanh thu từ hoạt động nhận TBH đạt 1.481,7 tỷ đồng, đạt 108,0% kế hoạch.
- Tổng chi phí là 1.713,7 tỷ đồng, tương đương 107,2% kế hoạch;
- Lợi nhuận trước thuế đạt 180,9 tỷ đồng, hoàn thành 112,8% kế hoạch và tăng trưởng 6,1% so với cùng kỳ. Trong đó, lợi nhuận từ hoạt động kinh doanh bảo hiểm đạt 56,4 tỷ đồng, hoàn thành 112,5% kế hoạch và tăng trưởng 18,0% so với năm 2019. Lợi nhuận từ hoạt động đầu tư tài chính đạt 124,5 tỷ đồng, hoàn thành 112,9% kế hoạch và tăng trưởng 1,5% so với cùng kỳ.
- Tổng vốn đầu tư tài chính bình quân năm 2020 đạt 1.672 tỷ đồng, tăng 217 tỷ đồng so với năm 2019.

1.2. Kế hoạch kinh doanh năm 2021:

Đơn vị: tỷ đồng

	Thực hiện năm 2020	Kế hoạch năm 2021	% so với 2020
Tổng tài sản	4,527.2	4,725.6	104.4%
Vốn chủ sở hữu	942.1	941.8	100.0%
Vốn điều lệ	728.0	728.0	100.0%
Tổng doanh thu	1,894.6	1,768.6	93.4%
Tổng chi phí	1,713.7	1,598.4	93.3%
Lợi nhuận trước thuế	180.9	170.2	94.1%
Lợi nhuận sau thuế	146.2	136.2	93.2%
Tỷ lệ chi trả cổ tức	16%	16%	100.0%

2. Ông Trịnh Anh Tuấn - Tổng Giám đốc PVI Re trình bày Báo cáo hoạt động của HĐQT năm 2020; phương hướng, kế hoạch hoạt động của HĐQT năm 2021 (*chi tiết Báo cáo được đính kèm*) với một số nội dung chính như sau:

2.1. Kết quả hoạt động của HĐQT năm 2020:

- Tổ chức các cuộc họp theo chức năng, nhiệm vụ và quyền hạn;
- Chỉ đạo hoàn thành vượt mức kế hoạch kinh doanh năm 2020 cũng như đảm bảo tỷ lệ chi trả cổ tức là 16%. Đã hoàn thành chi trả tạm ứng cổ tức năm 2020 vào tháng 1 năm 2021 với tỷ lệ 9%.
- Chỉ đạo công tác kiện toàn cơ cấu tổ chức và công tác cán bộ.

- Chỉ đạo hoạt động đầu tư tài chính hiệu quả.
- Công tác quản trị công ty: Niêm yết thành công chứng khoán của PVI Re trên Sở giao dịch chứng khoán Hà Nội (HNX).
- Chỉ đạo thành công trong việc bảo vệ duy trì xếp hạng tín nhiệm mức B++ (Tốt).
- Chỉ đạo quyết liệt về công tác thu đòi công nợ, PVI Re đã được hoàn nhập 1,2 tỷ đồng chi phí dự phòng phải thu khó đòi so với thời điểm đầu năm.
- Chỉ đạo xây dựng và ban hành, triển khai Quy chế trả lương mới theo nguyên tắc đảm bảo chi trả tiền lương dựa trên giá trị cống hiến, tính chất công việc và hiệu quả kinh doanh.

2.2. Kế hoạch hoạt động của HĐQT năm 2021:

- Chỉ đạo PVI Re hoàn thành kế hoạch năm 2021 với các chỉ tiêu chính như sau:
 - + Tổng doanh thu : 1.768,6 tỷ đồng;
 - + Tổng chi phí : 1.598,4 tỷ đồng;
 - + Tổng lợi nhuận kế toán trước thuế : 170,2 tỷ đồng;
 - + Tỷ lệ chi trả cổ tức : 16%
- Chỉ đạo Ban điều hành đưa ra các giải pháp, chiến lược kinh doanh theo sát diễn biến thị trường nhằm mục tiêu tăng hiệu quả của hoạt động kinh doanh để tăng trưởng lợi nhuận.
- Tăng cường công tác quản trị, giám sát. Phân công nhiệm vụ, kế hoạch làm việc tới từng thành viên HĐQT. Xây dựng hệ thống Kiểm toán nội bộ và Quản trị rủi ro.
- Chỉ đạo công tác rà soát, đánh giá và quy hoạch cán bộ.
- Hoàn thành các thủ tục triển khai tăng vốn bằng hình thức chào bán đấu giá cổ phiếu PVI Re ra công chúng.
- Xây dựng hệ thống Công nghệ thông tin hiện đại để thuận tiện cho việc quản trị hệ thống.

3. Ông Ngô Thanh Hải – Kế toán trưởng PVI Re trình bày Báo cáo tài chính năm 2020 đã được kiểm toán (chi tiết Báo cáo được đính kèm) với một số nội dung chính như sau:

Đơn vị: đồng

TT	Chỉ tiêu	Thực hiện 2020	Thực hiện 2019
1	Tổng tài sản	4.527.243.532.906	4.489.688.003.178
2	Vốn chủ sở hữu	942.145.070.766	860.256.720.686
3	Doanh thu thuần hoạt động KD bảo hiểm	772.728.971.929	687.268.093.046
4	Doanh thu hoạt động tài chính	147.838.451.550	135.108.542.063
5	Tổng lợi nhuận kế toán trước thuế	180.860.962.127	170.482.024.383
6	Lợi nhuận sau thuế TNDN	146.150.248.843	140.646.455.484

4. Ông Ngô Thanh Hải – Kế toán trưởng PVI Re trình bày Tờ trình phương án phân phối lợi nhuận năm 2020 và kế hoạch phân phối lợi nhuận năm 2021 (chi tiết Tờ trình được đính kèm), với một số nội dung chính như sau:

4.1. Phương án phân phối lợi nhuận của năm 2020:

Đơn vị: đồng

TT	Chỉ tiêu	Kế hoạch	Thực hiện
1	Tổng lợi nhuận kế toán trước thuế 2020	160.405.606.203	180.860.962.127
2	Chi phí thuế TNDN hiện hành	32.081.121.241	34.710.713.284
3	Lợi nhuận sau thuế TNDN	128.324.484.962	146.150.248.843
4	Trích quỹ dự trữ bắt buộc	5% LNST được chia	7.315.592.154
5	Lãi CLTG cuối kỳ không được chia lợi nhuận		0
6	Lợi nhuận sau thuế được phép phân phối		138.834.656.689
7	Trích Quỹ phúc lợi (1% LNST tương đương 1.461.502.488)	7% LNST	10.230.517.419
8	Trích Quỹ khen thưởng (6% LNST tương đương 8.769.014.931)		
9	Trích Quỹ thưởng Ban điều hành	Trích 1% LNST; nếu LNST cao hơn kế hoạch (KH): trích 1% LNST KH + 30% của phần LNST vượt KH	Trích 1% LNST tương đương 1.461.502.488
11	Tỷ lệ chi trả cổ tức (trên vốn điều lệ)	16%	16% tương đương 116.480.000.000
12	Lợi nhuận còn lại chưa phân phối năm 2020		10.662.636.782
13	Lợi nhuận các năm trước chưa phân phối		27.887.067.144
14	Tổng lợi nhuận còn lại chưa phân phối		38.549.703.926

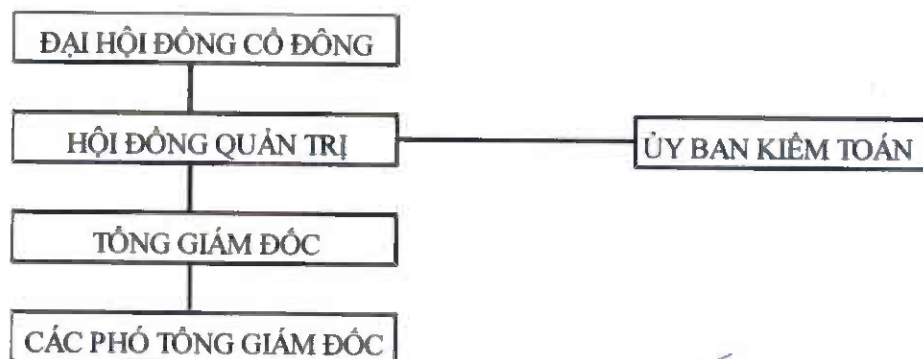
4.2. Kế hoạch phân phối lợi nhuận năm 2021:

TT	Chỉ tiêu	Giá trị
1	Tổng lợi nhuận kế toán trước thuế	170,2 tỷ đồng
2	Chi phí thuế Thu nhập hiện hành	Theo quy định hiện hành
3	Trích Quỹ dự trữ bắt buộc	5% LNST được chia
4	Trả cổ tức	16% trên vốn điều lệ 728 tỷ đồng
5	Trích Quỹ khen thưởng Ban điều hành	Trích 1% LNST
6	Trích Quỹ phúc lợi	1% LNST
7	Trích Quỹ khen thưởng	6% LNST

5. Ông Ngô Thanh Hải – Kế toán trưởng PVI Re trình bày Tờ trình lựa chọn công ty kiểm toán độc lập để kiểm toán báo cáo tài chính năm 2021 (chi tiết Tờ trình được đính kèm), theo đó trình ĐHCĐ lựa chọn đơn vị kiểm toán độc lập để kiểm toán Báo cáo tài chính cho năm 2021 của PVI Re là công ty được lựa chọn kiểm toán cho Báo cáo hợp nhất của Công ty Cổ phần PVI.




6. Ông Nguyễn Anh Vũ – Thành viên độc lập Hội đồng quản trị PVI Re trình bày Báo cáo của thành viên độc lập Hội đồng quản trị (*chi tiết Báo cáo được đính kèm*).
7. Ông Trịnh Anh Tuấn – Tổng Giám đốc trình bày Tờ trình về việc Phương án tăng vốn của PVI Re (*Tờ trình được đính kèm*) với một số nội dung chính như sau:
 - **Phương thức phát hành:** Tăng vốn điều lệ thông qua hình thức chào bán đấu giá cổ phiếu ra công chúng
 - **Số lượng cổ phần phát hành:** 31,6 triệu cổ phần;
 - **Loại cổ phần:** Cổ phần phổ thông;
 - **Mệnh giá:** 10.000 đồng/cổ phần;
 - **Số vốn điều lệ dự kiến huy động thêm:** 316 tỷ đồng
 - **Số vốn điều lệ mới sau khi tăng:** 1.044 tỷ đồng
 - **Nguyên tắc xác định giá phát hành:**
 HĐQT quyết định giá bán cổ phần không được thấp hơn giá thị trường tại thời điểm chào bán hoặc giá trị được ghi trong sổ sách của cổ phần tại thời điểm gần nhất.
 - **Mức giá chào bán mục tiêu:** không thấp hơn 20.000 đồng/cổ phiếu.
 - **Số vốn PVI Re thực nhận** được bổ sung cho hoạt động kinh doanh: Phụ thuộc vào mức đầu giá thành công, nhưng không thấp hơn 632 tỷ đồng.
 - **Quy định về hạn chế chuyển nhượng:** Không hạn chế chuyển nhượng.
 - **Thời gian thực hiện:**
 Thời gian hoàn thành dự kiến: Trước năm 2023.
 Giao cho Hội đồng quản trị PVI Re quyết định thời gian cụ thể.
8. Ông Phan Trịnh Quốc Kiên – Giám đốc Khối Hoạt động trình bày Tờ trình về việc sửa đổi và dự thảo Điều lệ Tổng công ty cổ phần Tái bảo hiểm PVI (*chi tiết Tờ trình và dự thảo được đính kèm*).
9. Ông Phan Trịnh Quốc Kiên – Giám đốc Khối Hoạt động trình bày Tờ trình về việc ban hành và dự thảo Quy chế nội bộ về quản trị công ty (*chi tiết Tờ trình và dự thảo được đính kèm*).
10. Ông Phan Trịnh Quốc Kiên – Giám đốc Khối Hoạt động trình bày Tờ trình về việc ban hành và dự thảo Quy chế hoạt động của Hội đồng quản trị PVI Re (*chi tiết Tờ trình và dự thảo được đính kèm*).
11. Ông Phan Trịnh Quốc Kiên – Giám đốc Khối Hoạt động trình bày Tờ trình về việc điều chỉnh cơ cấu tổ chức quản lý của PVI Re (*chi tiết Tờ trình được đính kèm*) như sau:
 Mô hình cơ cấu tổ chức quản lý công ty như sau:



Giao Hội đồng quản trị chỉ đạo tổ chức thực hiện thay đổi cơ cấu tổ chức quản lý của Công ty theo đúng mô hình trên, tuân thủ các quy định của Pháp luật và các quy định nội bộ của PVI Re.

12. Ông Phan Trịnh Quốc Kiên – Giám đốc Khối Hoạt động trình bày Tờ trình về việc điều chỉnh số lượng thành viên HĐQT PVI Re (chi tiết Tờ trình được đính kèm). ĐHĐCĐ thống nhất thông qua với tỷ lệ 100% tổng số cổ phần có quyền biểu quyết tham dự Đại hội Tờ trình về việc điều chỉnh số lượng thành viên HĐQT PVI Re từ 07 thành viên xuống 05 thành viên, trong đó có 01 thành viên là thành viên độc lập HĐQT kiêm Chủ tịch Ủy Ban kiểm toán.
13. Ông Phan Trịnh Quốc Kiên – Giám đốc Khối Hoạt động trình bày Tờ trình về việc miễn nhiệm và bầu bổ sung thay thế thành viên độc lập HĐQT PVI Re (chi tiết Tờ trình được đính kèm). ĐHĐCĐ thống nhất thông qua với tỷ lệ 100% tổng số cổ phần có quyền biểu quyết tham dự Đại hội việc miễn nhiệm chức vụ thành viên Hội đồng quản trị đối với Ông Nguyễn Anh Vũ, Ông Alexander Nicolai Neumann và Ông Lâm Nhật Sơn và bầu bổ sung thay thế một (01) thành viên độc lập HĐQT nhiệm kỳ 2021 – 2026.
- 13.1 Ông Phan Trịnh Quốc Kiên – Giám đốc Khối Hoạt động trình bày Báo cáo kết quả đề cử, ứng cử bầu bổ sung thay thế thành viên độc lập Hội đồng quản trị PVI Re nhiệm kỳ 2021 – 2026 (chi tiết Báo cáo được đính kèm). ĐHĐCĐ thống nhất thông qua với tỷ lệ 100% tổng số cổ phần có quyền biểu quyết tham dự Đại hội Báo cáo kết quả đề cử, ứng cử bầu bổ sung thay thế thành viên độc lập Hội đồng quản trị PVI Re nhiệm kỳ 2021 – 2026.
- 13.2 Ông Phan Trịnh Quốc Kiên – Giám đốc Khối Hoạt động trình bày Tờ trình về việc bầu bổ sung thay thế thành viên độc lập Hội đồng quản trị PVI Re nhiệm kỳ 2021 – 2026 (chi tiết Tờ trình được đính kèm). ĐHĐCĐ thống nhất thông qua với tỷ lệ 100% tổng số cổ phần có quyền biểu quyết tham dự Đại hội việc bầu bổ sung thay thế thành viên độc lập HĐQT nhiệm kỳ 2021 – 2026 theo danh sách đề cử như sau:

TT	Họ và tên	Cổ đông/nhóm cổ đông đề cử
1	Ông Trịnh Văn Lượng	Công ty cổ phần PVI

14. Ông Phan Trịnh Quốc Kiên – Giám đốc Khối Hoạt động trình bày Tờ trình về việc Báo cáo chi trả thù lao của HĐQT năm 2020 và dự toán thù lao HĐQT năm 2021 (chi tiết Tờ trình được đính kèm) với nội dung chính như sau:
- 14.1 **Thù lao/tiền lương của HĐQT PVI Re năm 2020:**
- Số lượng thành viên HĐQT: 06 người bao gồm 01 Chủ tịch HĐQT chuyên trách (chuyển chế độ từ kiêm nhiệm sang chuyên trách từ ngày 01/05/2020 theo Nghị quyết của HĐQT) và 05 Ủy viên HĐQT kiêm nhiệm.
 - Tổng thù lao/tiền lương đã chi của thành viên HĐQT năm 2020, cụ thể như sau:

TT	Chức danh	Tổng số tiền thù lao/lương (VNĐ)
I	Chủ tịch HĐQT Nguyễn Anh Tuấn	1.827.000.000
II	Ủy viên HĐQT kiêm nhiệm	147.000.000
	Ủy viên HĐQT kiêm nhiệm Alexander Nicolai Neumann	27.409.091
	Ủy viên HĐQT kiêm nhiệm Dương Thanh Francois	11.590.909
	Ủy viên HĐQT kiêm nhiệm Lâm Nhật Sơn	36.000.000
	Ủy viên HĐQT kiêm nhiệm Nguyễn Anh Vũ	27.409.091
	Ủy viên HĐQT kiêm nhiệm Phạm Thị Thanh Nga	8.590.909
	Ủy viên HĐQT kiêm nhiệm Trương Minh Đức	36.000.000
III	Tổng thù lao HĐQT năm 2020 đã chi (=I+II)	1.974.000.000
IV	Tiền lương đã chi của Tổng giám đốc kiêm Thành viên HĐQT	2.284.150.000
	Tổng cộng (=III+IV)	4.258.150.000

14.2 Kế hoạch thù lao/tiền lương của HĐQT năm 2021:

- Số lượng thành viên HĐQT đến ngày 27/5/2021: 07 người, trong đó: 01 Chủ tịch HĐQT chuyên trách và 06 Ủy viên HĐQT kiêm nhiệm.
- Số lượng thành viên HĐQT từ ngày 28/5/2021: 05 người, trong đó: 01 Chủ tịch HĐQT chuyên trách và 04 Ủy viên HĐQT kiêm nhiệm.
- Kế hoạch thù lao/tiền lương của Thành viên HĐQT (bao gồm tiền lương của Ủy viên HĐQT kiêm Tổng giám đốc) năm 2021 là: 5.320.500.000 đồng.

Kế hoạch thù lao/tiền lương trên chưa bao gồm lương bổ sung/thưởng hoàn thành vượt mức kế hoạch kinh doanh năm 2021 do cấp có thẩm quyền phê duyệt.

- Mức thù lao của thành viên kiêm nhiệm năm 2021:
 - + Chủ tịch HĐQT kiêm nhiệm : 5.000.000 đồng/người/tháng
 - + Phó Chủ tịch HĐQT kiêm nhiệm : 4.000.000 đồng/người/tháng
 - + Thành viên HĐQT kiêm nhiệm : 3.000.000 đồng/người/tháng
 - + Thành viên độc lập HĐQT kiêm nhiệm (từ 01/01/2021-27/5/2021): 3.000.000 đồng/người/tháng
 - + Thành viên độc lập HĐQT kiêm nhiệm (từ 28/05/2021-31/12/2021): 10.000.000 đồng/người/tháng

Trường hợp có sự thay đổi về số lượng và/hoặc tiền lương các chức danh thành viên chuyên trách và kiêm nhiệm HĐQT được điều chỉnh theo Quyết định của cấp có thẩm quyền thì quỹ tiền lương sẽ được điều chỉnh tương ứng.



15. Ông Phan Trịnh Quốc Kiên – Giám đốc Khối Hoạt động trình bày Tờ trình về việc chấp thuận hợp đồng, giao dịch tái bảo hiểm và các hoạt động phụ trợ bảo hiểm/tái bảo hiểm giữa PVI Re và Tổng công ty Bảo hiểm PVI (chi tiết Tờ trình được đính kèm) với nội dung chính như sau: thông qua và giao cho Tổng giám đốc PVI Re xem xét, phê duyệt và ký kết/ủy quyền cho Người điều hành khác ký kết toàn bộ các hợp đồng tái bảo hiểm và các hợp đồng phụ trợ bảo hiểm/tái bảo hiểm với Tổng công ty Bảo hiểm PVI, đảm bảo tuân thủ các quy định của Pháp luật và các quy định nội bộ của PVI Re.

VI. THẢO LUẬN:

Các cổ đông và đại diện được ủy quyền tham dự ĐHĐCĐ đã tiến hành thảo luận các nội dung vừa được trình tại ĐHĐCĐ.

VII. TIẾN HÀNH BIỂU QUYẾT VÀ BẦU CỬ

Ông Ngô Thanh Hải, Kế toán trưởng – Trưởng Ban kiểm phiếu trình bày Quy chế bầu bổ sung thay thế thành viên độc lập HĐQT nhiệm kỳ 2021 – 2026 của PVI Re. ĐHĐCĐ thống nhất thông qua với tỷ lệ 100% tổng số cổ phần có quyền biểu quyết tham dự Đại hội Quy chế bầu bổ sung thay thế thành viên độc lập HĐQT nhiệm kỳ 2021 – 2026 của PVI Re. Sau đó, Đại hội đã tiến hành bỏ phiếu biểu quyết và phiếu bầu cử.

VIII. KẾT QUẢ BẦU CỬ:

1. Ông Ngô Thanh Hải - Trưởng Ban Kiểm phiếu công bố kết quả biểu quyết các nội dung được trình bày tại Đại hội như sau:
 Tổng số Phiếu phát ra: 11 phiếu, đại diện cho 70.779.351 cổ phần có quyền biểu quyết.
 Tổng số Phiếu thu về: 11 phiếu, đại diện cho 70.779.351 cổ phần có quyền biểu quyết. Trong đó:
 Số phiếu hợp lệ: 11 phiếu đại diện cho 70.779.351 cổ phần có quyền biểu quyết
 Số phiếu không hợp lệ: 0 phiếu đại diện cho 0 cổ phần có quyền biểu quyết.

Nội dung	Tổng số cổ phần và tỷ lệ biểu quyết		
	Đồng ý (%, cổ phần)	Không đồng ý (%, cổ phần)	Không có ý kiến (%, cổ phần)
1. Thông qua Báo cáo kết quả hoạt động kinh doanh năm 2020 và Kế hoạch kinh doanh 2021	100%	0%	0%
	70.779.351 cp	0 cp	0 cp
2. Thông qua Báo cáo hoạt động của HĐQT năm 2020; Phương hướng, kế hoạch hoạt động của HĐQT năm 2021	100%	0%	0%
	70.779.351 cp	0 cp	0 cp

3. Thông qua Báo cáo tài chính đã được kiểm toán năm 2020	100%	0%	0%
	70.779.351 cp	0 cp	0 cp
4. Thông qua Phương án phân phối lợi nhuận năm 2020 và kế hoạch phân phối lợi nhuận năm 2021	100%	0%	0%
	70.779.351 cp	0 cp	0 cp
5. Thông qua việc lựa chọn đơn vị kiểm toán độc lập để kiểm toán Báo cáo tài chính năm 2021	100%	0%	0%
	70.779.351 cp	0 cp	0 cp
6. Thông qua Báo cáo của thành viên độc lập HĐQT	100%	0%	0%
	70.779.351 cp	0 cp	0 cp
7. Thông qua Phương án tăng vốn của PVI Re	100%	0%	0%
	70.779.351 cp	0 cp	0 cp
8. Thông qua Tờ trình về việc sửa đổi và dự thảo Điều lệ Tổng công ty cổ phần Tái bảo hiểm PVI	100%	0%	0%
	70.779.351 cp	0 cp	0 cp
9. Thông qua Tờ trình về việc ban hành và dự thảo Quy chế nội bộ về quản trị công ty	100%	0%	0%
	70.779.351 cp	0 cp	0 cp
10. Thông qua Tờ trình về việc ban hành và dự thảo Quy chế hoạt động của Hội đồng quản trị PVI Re	100%	0%	0%
	70.779.351 cp	0 cp	0 cp
11. Thông qua Tờ trình về việc điều chỉnh cơ cấu tổ chức PVI Re	100%	0%	0%
	70.779.351 cp	0 cp	0 cp
12. Thông qua Báo cáo chi trả thù lao của HĐQT năm 2020 và dự toán thù lao HĐQT năm 2021	100%	0%	0%
	70.779.351 cp	0 cp	0 cp
13. Thông qua Tờ trình về việc chấp thuận hợp đồng, giao dịch tái bảo hiểm và các hoạt động phụ trợ bảo hiểm/tái bảo hiểm giữa PVI Re và Tổng công ty Bảo hiểm PVI	100%	0%	0%
	17.174.717 cp	0 cp	0 cp
* Tổng số cổ phần của cổ đông có lợi ích liên quan tham dự Đại hội không có quyền biểu quyết: 53.604.634 cp			

Như vậy 13 nội dung trên đã được ĐHCĐ thống nhất thông qua với tỷ lệ 100% tổng số cổ phần có quyền biểu quyết tham dự Đại hội.




2. Ông Ngô Thanh Hải - Trưởng Ban Kiểm phiếu công bố kết quả bầu bổ sung thay thế thành viên độc lập HĐQT PVI Re nhiệm kỳ 2021- 2026 như sau:

TT	Họ và tên	Số CP biểu quyết tán thành	Tỷ lệ	Kết quả
1	Ông Trịnh Văn Lượng	70.779.351	100%	Trúng cử

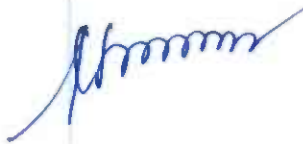
IX. THÔNG QUA BIÊN BẢN VÀ NGHỊ QUYẾT ĐẠI HỘI:

Bà Nguyễn Minh Tâm – Trưởng Ban Thư ký ĐHĐCĐ trình bày Biên bản và Nghị quyết của ĐHĐCĐ thường niên năm 2021.

Biên bản và Nghị quyết đã được ĐHĐCĐ thống nhất thông qua với tỷ lệ 100% tổng số cổ phần có quyền biểu quyết tham dự ĐHĐCĐ.

Đại hội bế mạc hồi 11h00 cùng ngày./.

**TM. BAN THƯ KÝ
TRƯỞNG BAN**



NGUYỄN MINH TÂM

**TM.ĐẠI HỘI ĐỒNG CỔ ĐÔNG
CHỦ TỌA**



VŨ VĂN THẮNG

Nơi nhận:

- ĐHĐCĐ;
- Các TV HĐQT;
- Lưu VT, HĐQT, 3.